

Damit Sie sicher Ihr höchstes Ziel erreichen

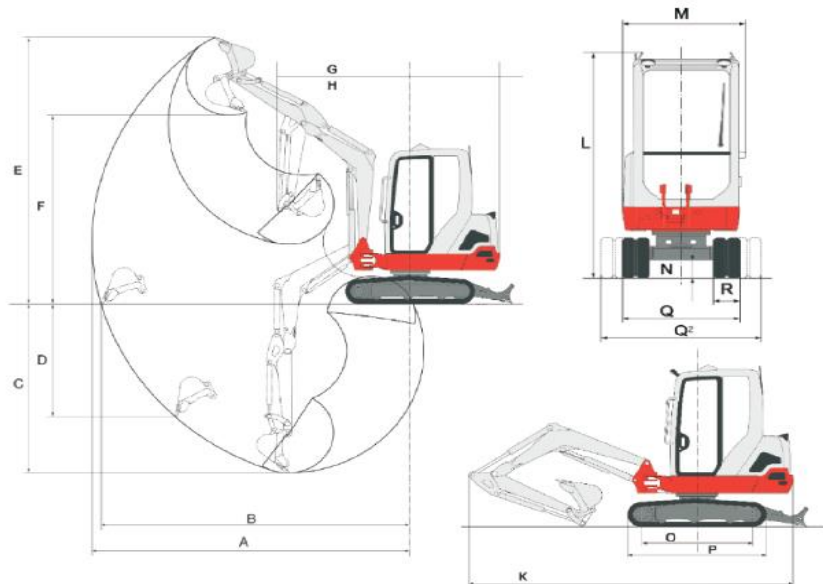
MB-TB 225

Technische Daten: (Werte sind Maximalangaben)	
Grabtiefe:	2,45 m
Transportlänge:	4,38 m
Breite Laufwerk:	1,10 - 1,50 m
Gerätehöhe:	2,43 m
Steigfähigkeit:	30%
Fahrgeschwindigkeit:	2,5 - 4,2 km/h
Leistung kW/PS:	16,5/22,4
Zubehör:	30er,50er Tiefenlöffel 120er Grabenlöffel Hydraulischer Greifer

Auslegerschwenkwinkel:	li. 75°/re. 55°
Gesamtgewicht:	2.400 Kg
Bodenfreiheit:	190 mm
Max. Überladehöhe:	2.800 mm
Besonderheiten:	Tiltrotor (Schaufelschwenkeinrichtung) Schnellwechselsystem Schwenkausleger Hammer und Greiferhydraulik Geräumige Kabine mit großer Türöffnung Fahrwerk verstellbar



A= max. Grabtiefe	2.455 mm
B= max. Abstechhöhe	3.985 mm
C= max. Vertikale Grabtiefe	1.980 mm
D= max. Überladehöhe	2.800 mm
E= min. Überladehöhe	1.035 mm
F= max. Reichweite a. Grund	4.130 mm
G= max. Reichweite	4.255 mm
H= max. vertikaler Grabradius	2.720 mm
K= Breite Oberwagen	1.100 mm
M= Breite Kabine	1.055 mm
R= Breite Ketten	250 mm
N= Bodenfreiheit	190 mm
Q= Breite Laufwerk	1.100-1.500 mm
P= Laufwerkslänge	1.790 mm
O= Länge Achse-Laufwerk	2.940 mm
L= Gesamthöhe	2.430 mm



Stand: 03/2022