

Damit Sie sicher Ihr höchstes Ziel erreichen

### SB 120E12 - Scherenarbeitsbühne

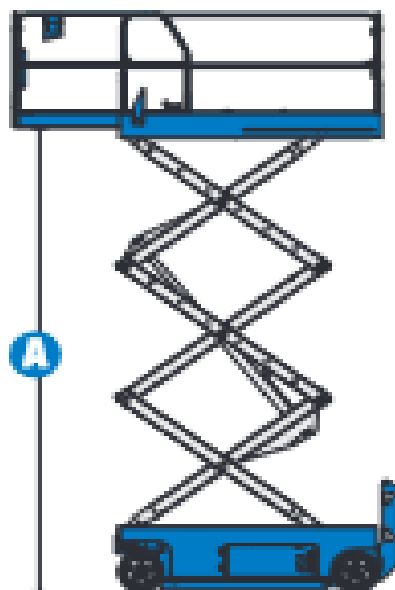
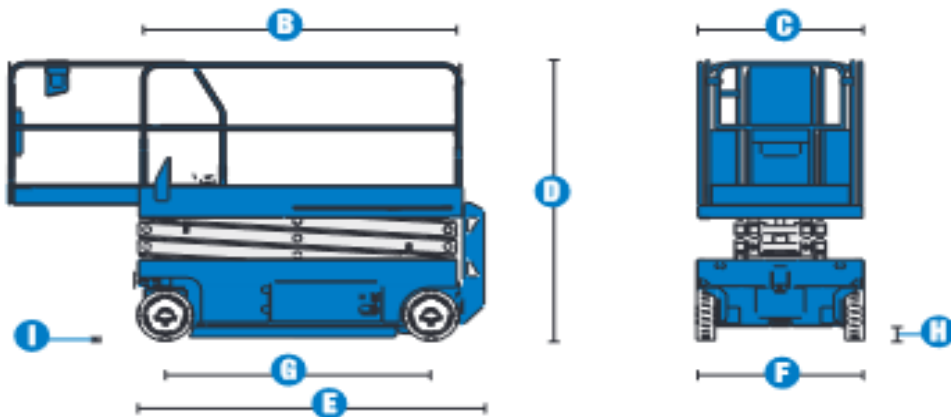
IPAF-Klasse: 3A

**Technische Daten:** (Werte sind Maximalangaben)

Arbeitshöhe:	11,75 m
Plattformhöhe: ( A )	9,75 m
Plattformbreite: ( C )	1,17 m
Plattformlänge: ( B )	2,14 m (ausg. 3,32 m)
Tragkraft Plattform:	318 kg
Gerätelänge: ( E )	2,41 m
Gerätebreite: ( F )	1,20 m
Gerätehöhe: ( D )	2,41 m
Durchfahrhöhe:	1,73 m
Gesamtgewicht:	2790 kg

Antrieb:	Elektro (Batterie)
Fahrgeschwindigkeit:	0 - 4 km/h

Besonderheiten:	nicht markierende Reifen klappbares Geländer
-----------------	---



Stand: 03/2022