

Damit Sie sicher Ihr höchstes Ziel erreichen

SB 99E12 - Scherenarbeitsbühne

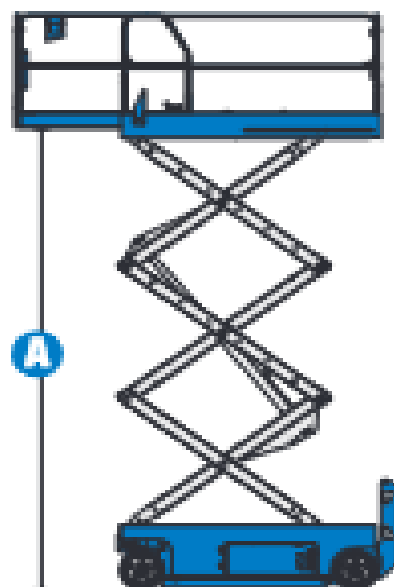
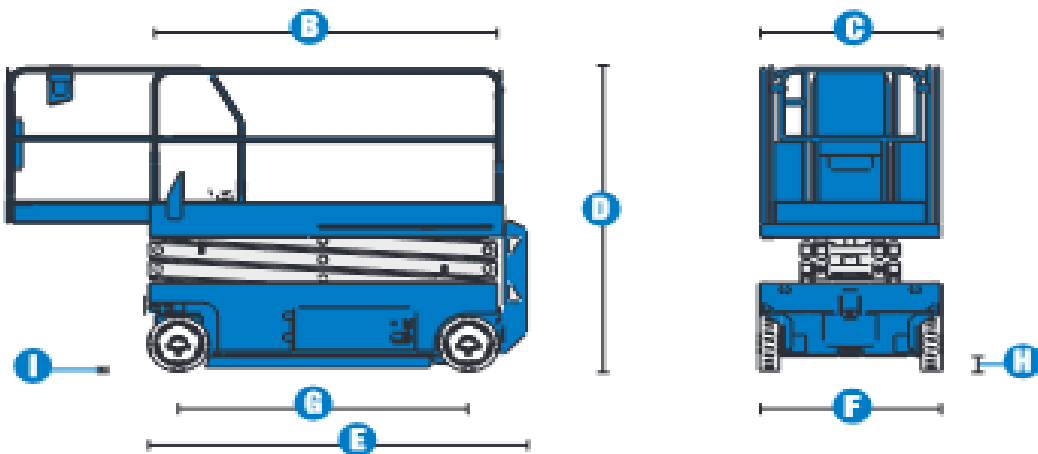
IPAF-Klasse: 3A

Technische Daten: (Werte sind Maximalangaben)

Arbeitshöhe:	9,90 m
Plattformhöhe: (A)	7,90 m
Plattformbreite: (C)	1,16 m
Plattformlänge: (B)	2,26 m (ausg. 3,25 m)
Tragkraft Plattform:	454 kg
Gerätelänge: (E)	2,41 m
Gerätebreite: (F)	1,17 m
Gerätehöhe: (D)	2,25 m
Durchfahrhöhe:	1,73 m
Gesamtgewicht:	2468 kg

Antrieb:	Elektro (Batterie)
Fahrgeschwindigkeit:	0 - 4 km/h

Besonderheiten:	nicht markierende Reifen klappbares Geländer
-----------------	---



Stand: 03/2022