

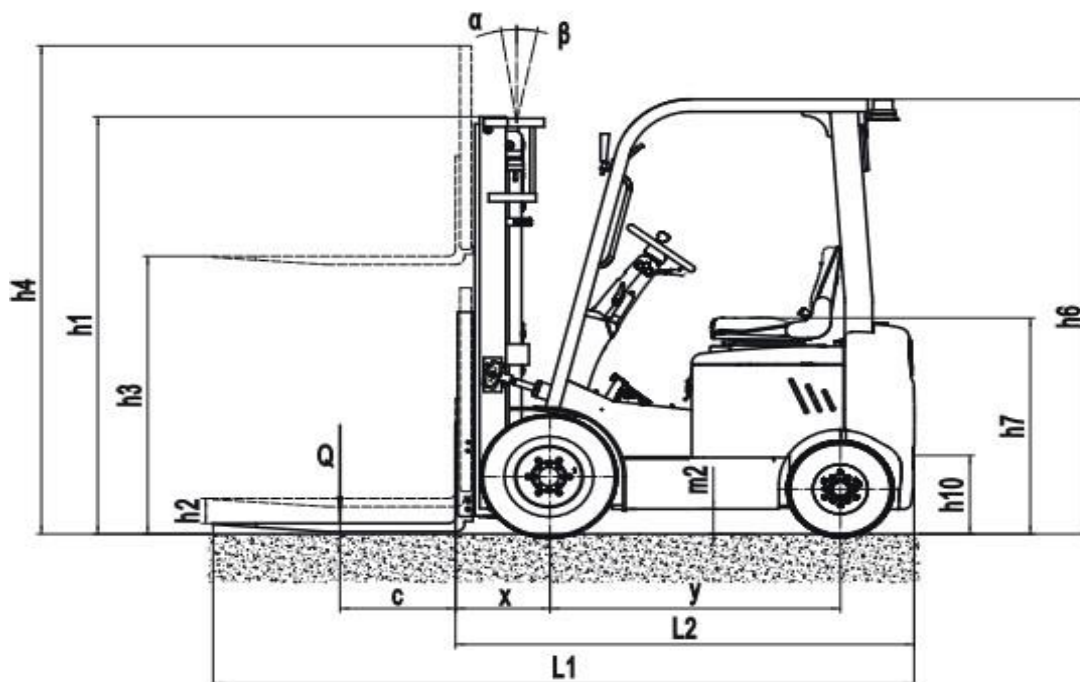
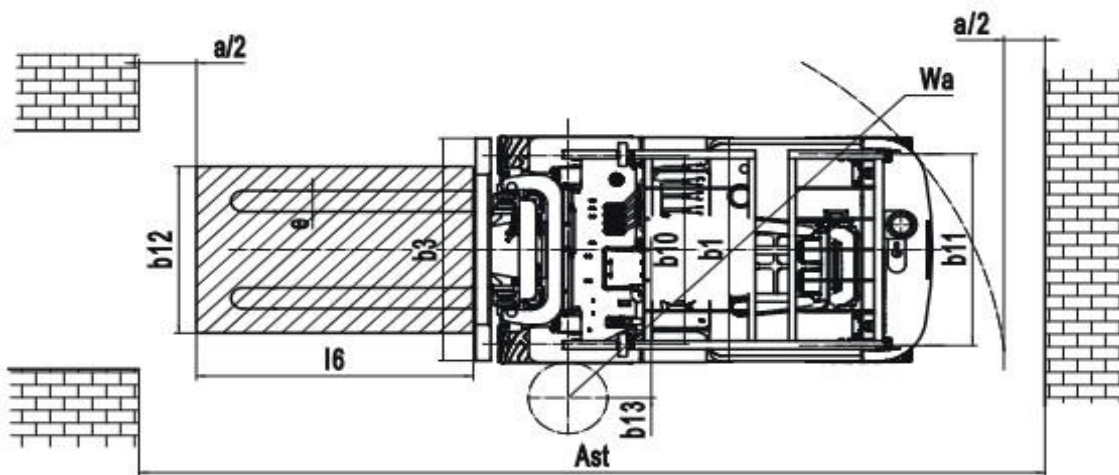
Damit Sie sicher Ihr höchstes Ziel erreichen

### GS 18 E5

Technische Daten: (Werte sind Maximalangaben)

|                                   |         |
|-----------------------------------|---------|
| Tragkraft:                        | 1800 Kg |
| Hubhöhe:                          | 4800 mm |
| Gerätelänge (inkl. Gabel): L1     | 2300 mm |
| Transportlänge: L2                | 2100 mm |
| Gerätebreite: B3                  | 1080 mm |
| Gerätehöhe (inkl. Schutzdach): H6 | 2100 mm |
| Fahrgeschwindigkeit:              | 9 Km/h  |
| Leistung (Heben):                 | 0,3 m/s |
| Gesamtgewicht:                    | 3300 Kg |
| Antrieb:                          | Elektro |

|               |                          |
|---------------|--------------------------|
| Besonderheit: | nicht markierende Reifen |
|               | Seitenschub              |
|               | On-Board-Ladegerät 220V  |



Stand: 03/2024