

Damit Sie sicher Ihr höchstes Ziel erreichen

GTB 120E - Gelenkteleskop

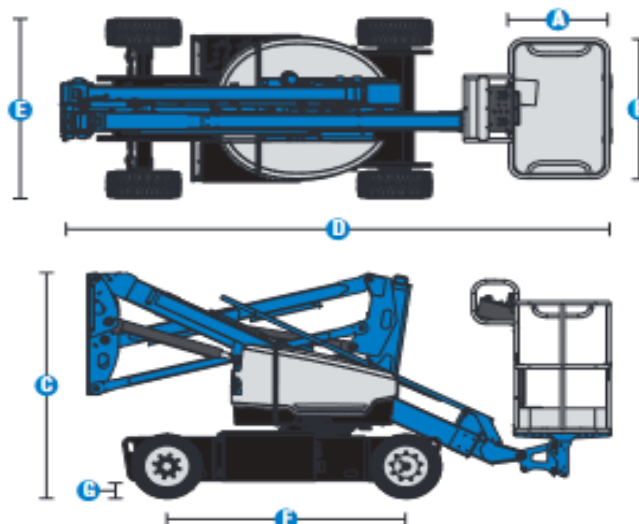
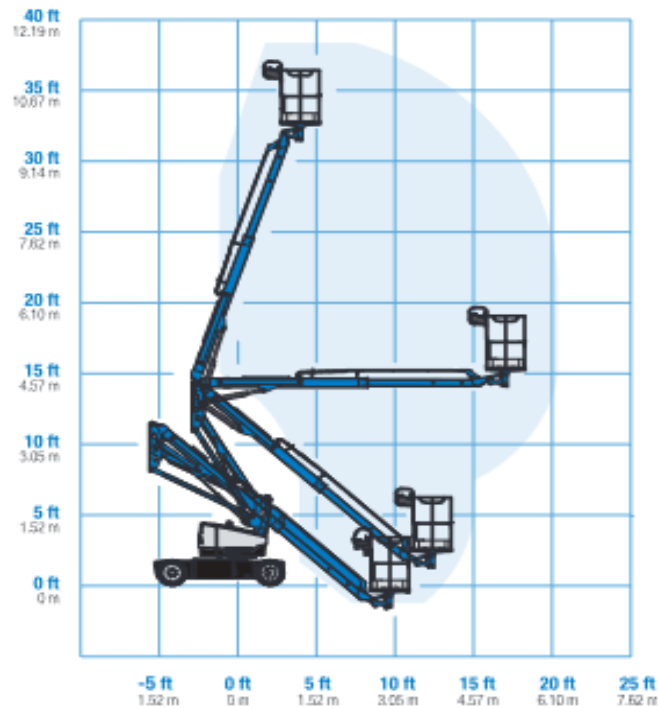
IPAF-Klasse: 3B

Technische Daten: (Werte sind Maximalangaben)

Arbeitshöhe:	12,00 m
Plattformhöhe:	10,00 m
seitliche Reichweite:	5,57 m
Tragkraft Arbeitskorb:	200 Kg
Größe Arbeitskorb: (B x A)	1,17 m x 0,79 m
Gerätelänge: (D)	4,17 m
Gerätebreite: (E)	1,50 m
Gerätehöhe: (C)	1,98 m
Steigfähigkeit:	30 %
Zul. Gesamtgewicht:	3671 Kg

Schwenkbereich:	400°
Antrieb:	Batterie
Fahrgeschwindigkeit:	5,2 km/h

Besonderheiten: Reifen nicht markierend
kein seitlicher Überhang



Stand: 01/2024