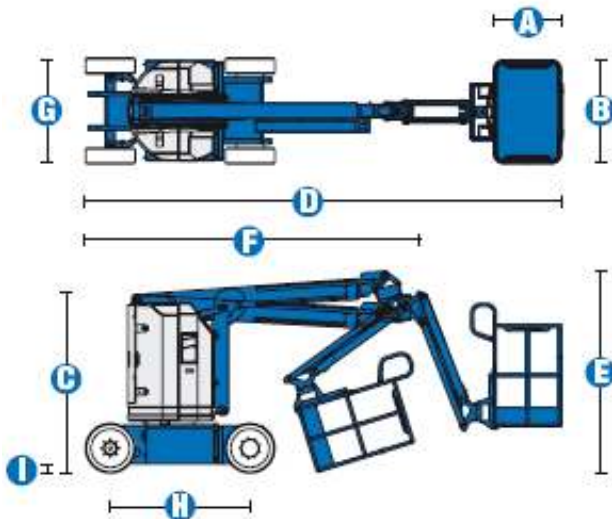


Datenblatt: GTB 110 Gelenkteleskop-Arbeitsbühne

Max. Arbeitshöhe:	10,89m
Max. Plattformhöhe:	8,89m
Max. seütl. Reichweite:	6,25m
Antrieb: 48 V/Elektro	
Fahrtgeschwindigkeit:	1,1 Km/h - 4,8 Km/h
Gerätelänge:	5,31m
Gerätebreite:	1,19m
Gerätehöhe:	2,00m
Tragkraft Plattform:	227 Kg
Drehung Plattform:	+/- 180°
Plattformabmessung:	1,17 x 0,76m

Schwenkbereich:	355°
Gelenkpunkt:	3,86m
Gesamtgewicht:	6.450 Kg
Max. Steigfähigkeit:	35%
Abstützung:	keine
Besonderheiten:	
Dreht innerhalb der Fahrzeugkontur	
nicht markierende Reifen	



A=0,76 m F=3,50 m
 B=1,17 m G=1,19 m
 C=2,00 m H=1,60 m
 D=5,11 m I=0,09 m
 E=2,08 m

