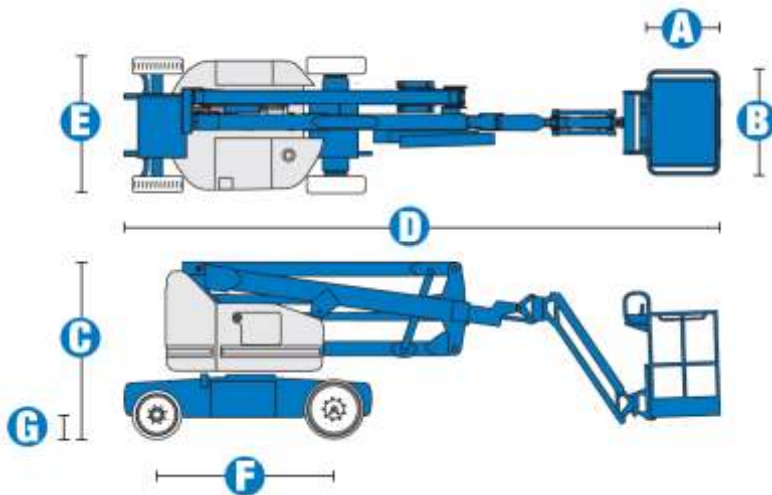


Datenblatt: GTB 144 Gelenkteleskop-Arbeitsbühne

Max. Arbeitshöhe:	14,32 m
Max. Plattformhöhe:	12,32 m
Max. seütl. Reichweite:	6,91 m
Antrieb: 48 V / Elektro	
Fahrgeschwindigkeit:	1,1 Km/h bis 7,2 Km/h
Gerätelänge:	6,53 m
Gerätebreite:	1,50 m
Gerätehöhe:	1,98 m
Tragkraft Plattform:	227 Kg
Drehung Plattform:	180 °
Plattformabmessung:	1,17 x 0,76 m

Schwenkbereich:	355°
Gelenkpunkt:	6,50 m
Gesamtgewicht:	6940Kg
Max. Steigfähigkeit:	30%
Abstützung:	keine
Besonderheiten:	Traktionskontrolle
	Selbstnivellierende Plattform
	Diagnosesystem
	nicht markierende Reifen
	Fahralarm
	Senkalarm



A=0,76 m E=1,50 m
 B=1,17 m F=1,96 m
 C=1,98 m G=0,18 m
 D=6,53 m

