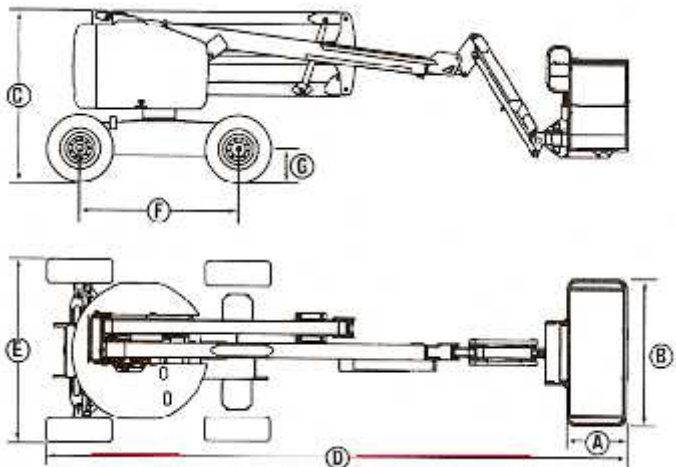


Datenblatt: GTB 158 Gelenkteleskop-Arbeitsbühne

Max. Arbeitshöhe:	15,80m
Max. Plattformhöhe:	13,80m
Max. seitl. Reichweite:	7,60m
Antrieb: Diesel/hydraulisch	
Fahrgeschwindigkeit:	0,7 Km/h bis 6 Km/h
Gerätelänge:	6,80m
Gerätebreite:	2,29m
Gerätehöhe:	2,08m
Tragkraft Plattform:	227 Kg
Drehung Plattform:	+/- 80°
Plattformabmessung:	1,83 x 0,76m

Schwenkbereich:	359°
Gelenkpunkt:	7,10m
Gesamtgewicht:	6377Kg
Max. Steigfähigkeit:	30%
Abstützung:	keine
Besonderheiten:	4 x4 Allrad, Pendelachse



A=0,76 m E=2,29 m
 B=1,83 m F=2,03 m
 C=2,08 m G=0,39 m
 D=6,80 m

