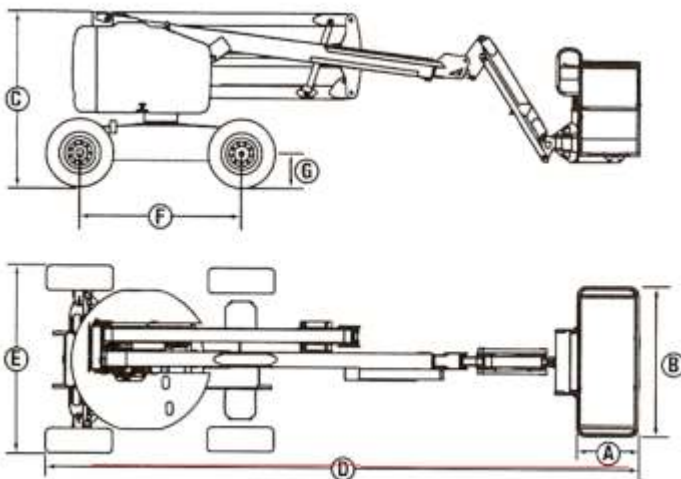


## Datenblatt: GTB 176 Gelenkteleskop-Arbeitsbühne

Max. Arbeitshöhe:	17,00m
Max. Plattformhöhe:	15,00m
Max. seittl. Reichweite:	9,20m
Antrieb: Diesel/hydraulisch	
Fahrgeschwindigkeit:	0,7 Km/h bis 6 Km/h
Gerätelänge:	7,50m
Gerätebreite:	2,29m
Gerätehöhe:	2,16m
Tragkraft Plattform:	227 Kg
Drehung Plattform:	+/- 80°
Plattformabmessung:	1,83 x 0,76m

Schwenkbereich:	359°
Gelenkpunkt:	7,00m
Gesamtgewicht:	7217Kg
Max. Steigfähigkeit:	45%
Abstützung:	keine
Besonderheiten:	4 x4 Allrad, Pendelachse



A=0,76 m    E=2,29 m  
 B=1,83 m    F=2,00 m  
 C=2.16 m    G=0,39 m  
 D=7,50 m

