

Damit Sie sicher Ihr höchstes Ziel erreichen

GTB 210DE - Gelenkteleskop

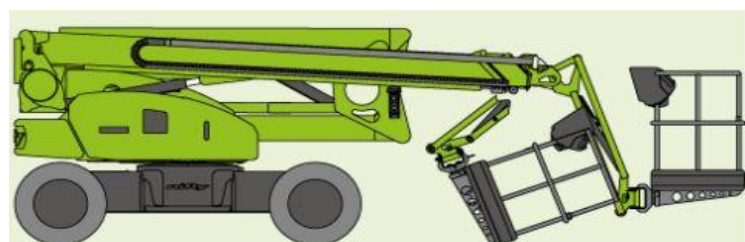
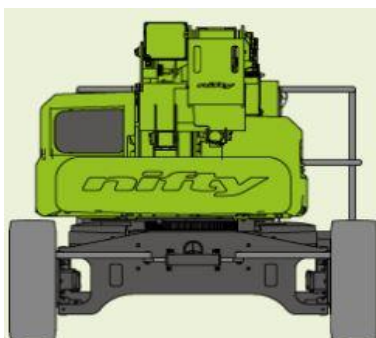
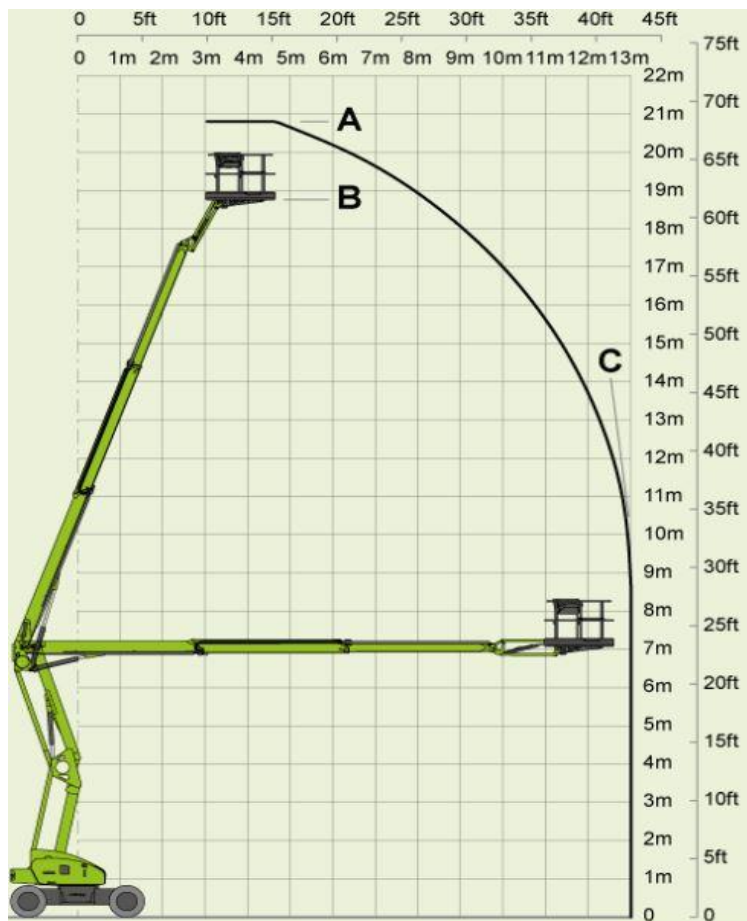
IPAF-Klasse: 3B

Technische Daten: (Werte sind Maximalangaben)

Arbeitshöhe:	20,80 m
Plattformhöhe:	18,80 m
seitliche Reichweite:	13,00 m
Tragkraft Arbeitskorb:	250 Kg
Größe Arbeitskorb:	1,80 x 0,80 m
Gerätelänge:	6,62 m
Gerätebreite:	2,27 m
Gerätehöhe:	2,18 m
Steigfähigkeit:	45%
Gesamtgewicht:	6680 Kg

Schwenkbereich:	355°
Schwenkbereich Korb:	80° + 80°
Antrieb:	Hybrid: Diesel/Elektro
Fahrgeschwindigkeit:	1 - 6 Km/h

Besonderheiten: 4x4 Allrad, Pendelachse



Stand: 01/2018