

Damit Sie sicher Ihr höchstes Ziel erreichen

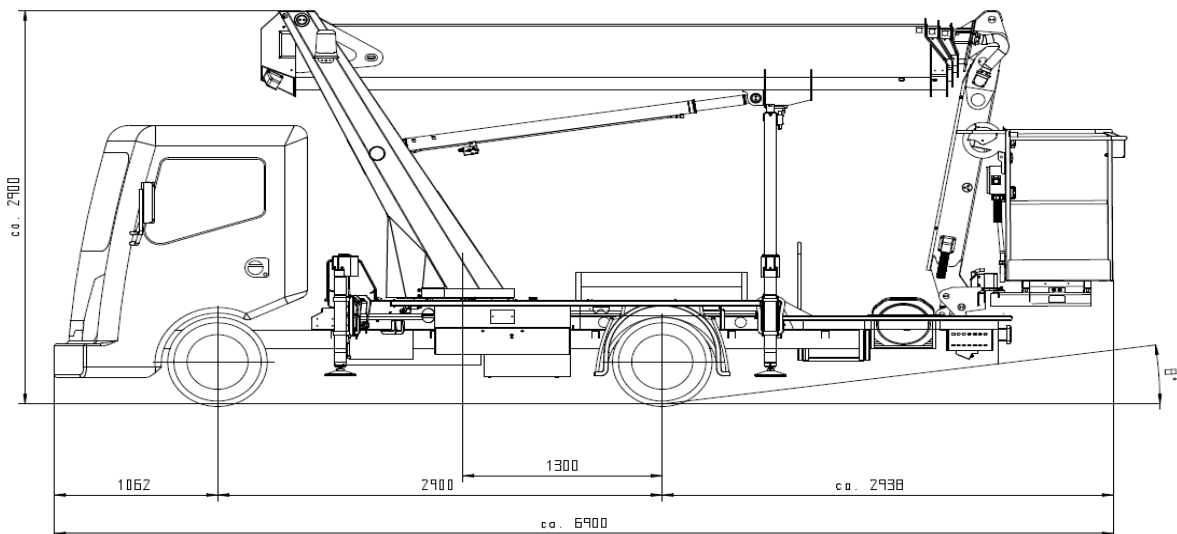
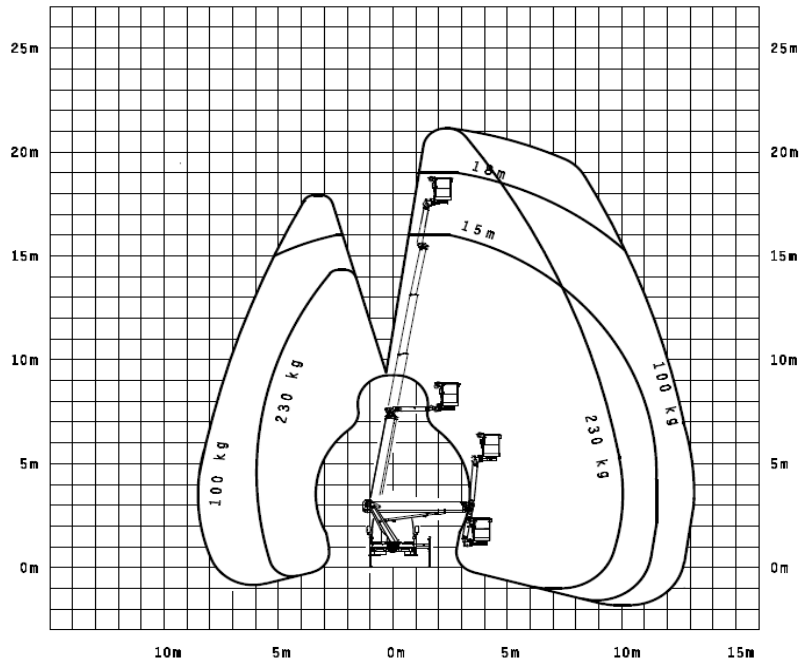
## LK 180BK - LKW-Teleskop mit Korbarm (LK210BK)

Führerscheinklasse: B

### Technische Daten: (Werte sind Maximalangaben)

Arbeitshöhe:	18,00 m
Plattformhöhe:	16,00 m
seitliche Reichweite:	13,30 m
Tragkraft Arbeitskorb:	230 kg
Größe Arbeitskorb:	1,40 x 0,70 m
Gerätelänge:	7,00 m
Gerätebreite (ohne Spiegel):	2,20 m
Gerätehöhe:	3,00 m
Leergewicht:	3320 kg
Zul. Gesamtgewicht:	3500 kg

Schwenkbereich:	500°
Stützbreite Fahrzeugkontur:	2,20 m
Stützbreite einseitig:	2,95 m
Stützbreite beidseitig:	3,60 m
Besonderheiten:	Schwenkbarer Arbeitskorb 90° + 90° 230V Anschluss im Korb (Fremdeinspeisung)



Stand: 12/2016