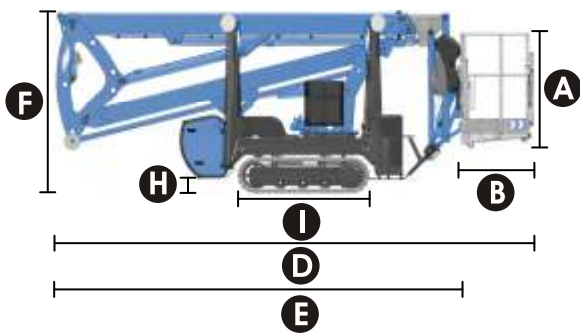


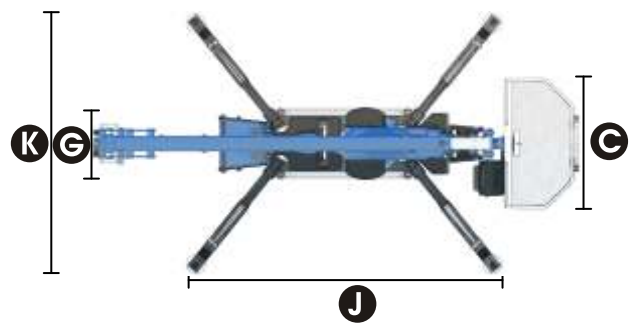
Datenblatt: SPR 150 GT Plus Gelenkteleskop auf Gummikette

Max. Arbeitshöhe:	15,40 m
Max. Plattformhöhe:	13,40 m
Max. seifl. Reichweite:	7,90 m
Antrieb: Diesel/230 V	
Fahrgeschwindigkeit:	0,1 Km/h bis 2,4 Km/h
Gerätelänge:	5,20 m
Gerätelänge ohne Korb:	4,50 m
Gerätebreite ohne Korb:	0,78 m
Gerätehöhe:	1,99 m
Tragkraft Plattform:	200 Kg
Plattformabmessung:	1,40 x 0,70 m

Schwenkbereich:	355°
Gelenkpunkt:	5,50 m
Gesamtgewicht:	2.100 Kg
Max. Steigfähigkeit:	36 %
Abstützung:	3,15 m x 3,60 m
Besonderheiten:	Ketten nicht markierend
	Fernsteuerung Fahrbetrieb
	Fahrgestell verstellbar 780-980 mm



Arbeitskorb Höhe (A)	1,10 m
Arbeitskorb Länge (B)	0,70 m
Arbeitskorb Breite (C)	1,40 m
Baulänge (D)	5,20 m
Baulänge ohne Arbeitskorb (E)	4,50 m
Bauhöhe (F)	1,99 m



Baubreite, min., ohne Arbeitskorb (G)	0,78 m
Max. Bodenfreiheit (H)	0,25 m
Kette (LxB) (I)	145 x 20 cm
Länge Abstützfläche max. (J)	3,58 m
Breite Abstützfläche max. (K)	3,03 m
Abstützteller Ø	0,20 m

